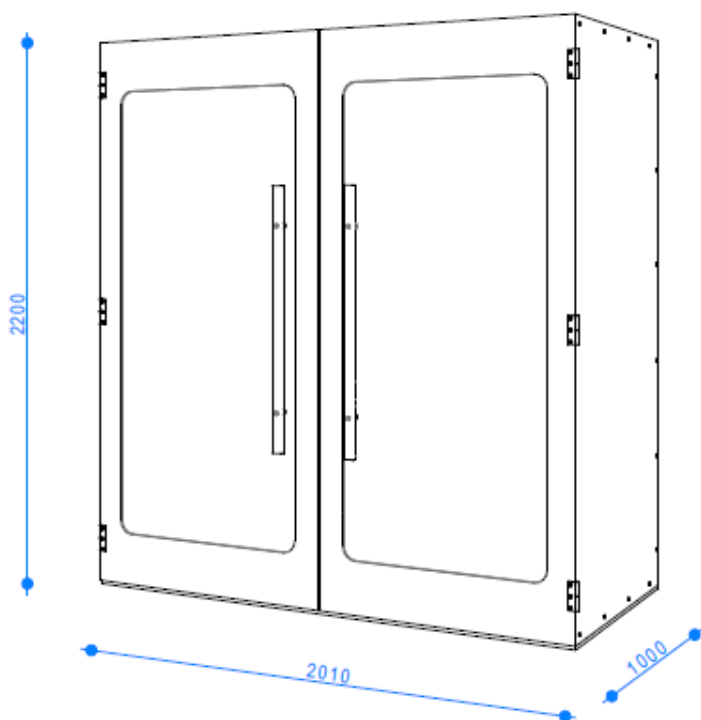


Karta techniczna - 2-osobowa salka spotkań

HIDE

PHONE BOOTHS



Wymiary zewnętrzne	220 x 201 x 96 (cm) (wys. x szer. x głębokość)
Waga	330 kg
Dwukierunkowy system dźwiękoizolacji	TAK
Poziom wyciszenia	32 dB
Wyciszające drzwi	TAK
WYPOSAŻENIE	
Wentylacja	2 wydajne wentylatory, włączane automatycznie na czujnik ruchu, łatwa wymiana filtra
Stolik i siedziska	stolik o wymiarach 82 x 60 cm, montowany na wysokości 74 lub 110 cm, powlekany lakierem antybakteryjnym o właściwościach dezynfekujących. Siedziska o wymiarach: 96 x 44 x 45 cm (dł. x głęb. x wys.)
Oświetlenie	oświetlenie LED włączane automatycznie na czujnik ruchu
Drzwi magnetyczne	bezpieczne drzwi na pasek magnetyczny, wykonane z 8 mm szkła hartowanego; uchwyt powlekany lakierem antybakteryjnym
Gniazdo elektryczne	1 x gniazdo elektryczne 230 V
Ślizgacze	4 x przypodłogowe ślizgacze umiejscowione pod podłogą salki

100% SKUPIENIA, 0% HAŁASU
Wygodna, modułowa salka spotkań przeznaczona dla 2 osób. Nie zajmuje dużo miejsca i pasuje do każdego wnętrza biurowego. Zapewnia idealne warunki do prowadzenia spotkań, rozmów telefonicznych lub telekonferencji oraz do wykonania zadań wymagających skupienia.

DŹWIĘKOIZOLACYJNOŚĆ
Wielowarstwowe ściany wypełnione gąbką akustyczną i pokryte filcem gwarantują wyciszenie na poziomie 32 dB.

MODUŁOWA KONSTRUKCJA
Opatentowana modułowa konstrukcja zapewnia prosty i szybki montaż salki. Przypodłogowe ślizgacze pozwalają natomiast na jej wygodne przesunięcie do innej części biura.

WERSJE KOLORYSTYCZNE
Salka występuje w dwóch wersjach kolorystycznych:

- jasna: biała emalia na drzwiach + średnioszary filc + średnioszara tkanina drobnopleciona + sklejka brzoza,
- ciemna: czarna emalia na drzwiach + ciemnoszary ciemnoszara tkanina drobnopleciona + sklejka brzoza.